

### 防爆型, 固定式气体超声波流量计

特别设计用于危险区(ATEX zone1 & zone 2),  
固定式

#### 特点

- 外夹式, 能精确测量双向及快速变化的液体
- G801为全不锈钢结构, 耐海水腐蚀, 专为海上(平台)应用而设计, ATEX防爆认证
- 经ATEX防爆认证的G800, 其所有电子部件置于防爆壳体内(IP66), 可通过磁性笔进行操作, 无需打开外壳
- 自动识别探头及其标定数据, 缩短设置时间, 并能提供精确, 持久稳定的测量结果
- 久经考验的外夹式传感器, 经ATEX zone1认证, 其量程宽, 测量管径范围从DN30至DN1600, 测量温度范围从-40°C至+140°C; 防尘, 防潮
- 测量不受气体密度, 粘性, 合成物, 灰尘, 湿度, 温度和压力的影响
- 友好用户界面
- 除ATEX zone 1&2的探头外, 还有FM Div.2探头

#### 应用

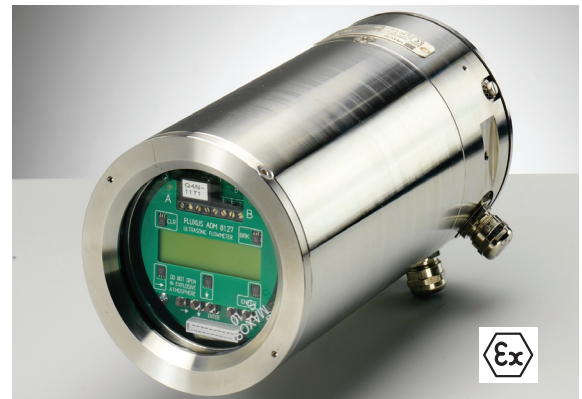
- 用于各类工业场合, 特别是恶劣的环境下, 尤其是气体加工和天然气提取, 化工行业, 和石油行业.

具体应用有:

- 天然气管道和天然气存储设备
- 合成气和注气测量
- 供气行业测量



FLUXUS G800


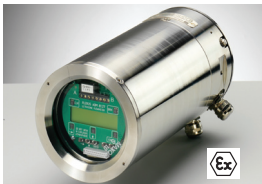


FLUXUS G801



防爆探头在线测量

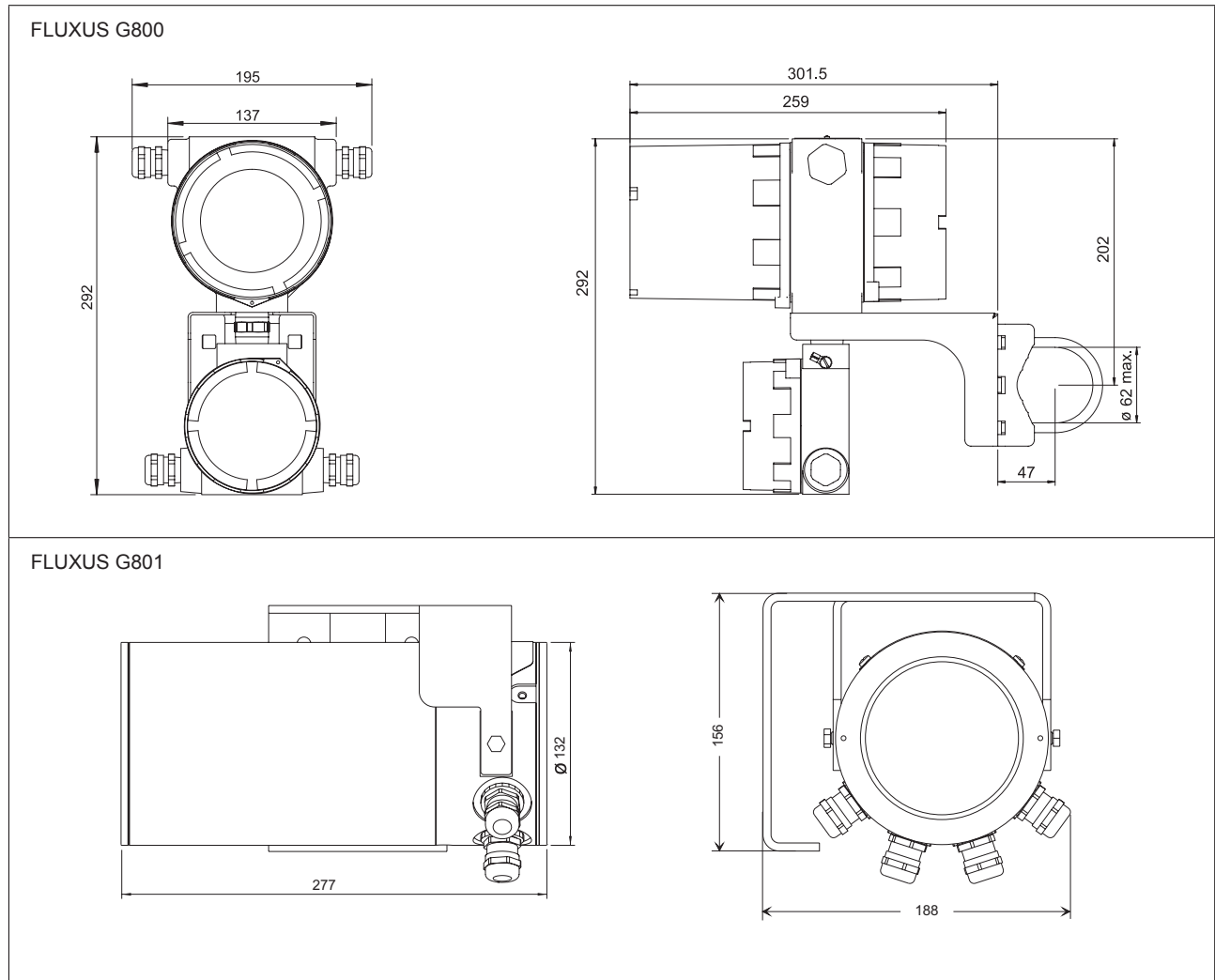
## 技术参数

FLUXUS	G800 G800L G800P G800LP	G800C24 G800LC24	G801 G801P	G801C24
款式	防爆型		海上(平台)型	
				
测量	时差相关原理			
测量原理	时差相关原理			
流速	0.01...35 m/s, 取决于管径尺寸			
重复性	0.15% 读数, 视应用而定			
- 体积流量	±1% 读数, 视应用而定 ±0.5% 读数, 经过标定			
介质	被测气体声阻抗与管道声阻抗比>3000, 如天然气, 氮气, 空气, 氧气, 氢气, 氦气, 氩气, 氮气, 乙烯, 丙烷等.			
主机				
电源	100...240 V/50...60Hz 或 20...32 V DC 或根据要求: 11...16 V DC	24 V DC ±10 %	100...240 V/50...60Hz 或 20...32 V DC 或根据要求: 11...16 V DC	24 V DC ±10 %
功耗	< 15 W	< 4 W	< 15 W	< 4 W
通道	1 或2			
信号平均	0...100 s, 可调			
测量速率(单通道)	100...1000 Hz			
响应时间	1 s (单通道), 70 ms 可选			
材质	铸铝 G800, G800P: 粉末涂层 G800L, G800LP: 4特殊涂层		不锈钢 316 Ti (1.4571)	
防护等级(根据EN60529)	IP66			
尺寸	见尺寸图			
重量	6 kg		8.5 kg	
固定方式	壁挂式, 2吋管固定(可选)			
工作温度	-20...+60 °C	-20...+50 °C		
显示	2x16字符, 点阵, 带背光			
工作语言	英语, 德语, 法语, 荷兰语, 西班牙语			
测量功能	工况体积流量, 标况体积流量, 质量流量, 流速			
测量量	工况体积流量, 标况体积流量, 质量流量, 流速			
累积量	体积, 质量			
计算功能	平均值, 差值, 总和			
数据记录				
可记录的参数	所有测量量及累积量			
容量	>100,000条测量量			
通讯				
接口	-过程组合: 可选 RS485 (Modbus, emitter) -诊断: RS232 <sup>1</sup>	-诊断: RS232 <sup>1</sup>	-过程组合: 可选 RS485 (Modbus, emitter) -诊断: RS232 <sup>1</sup>	-诊断: RS232 <sup>1</sup>

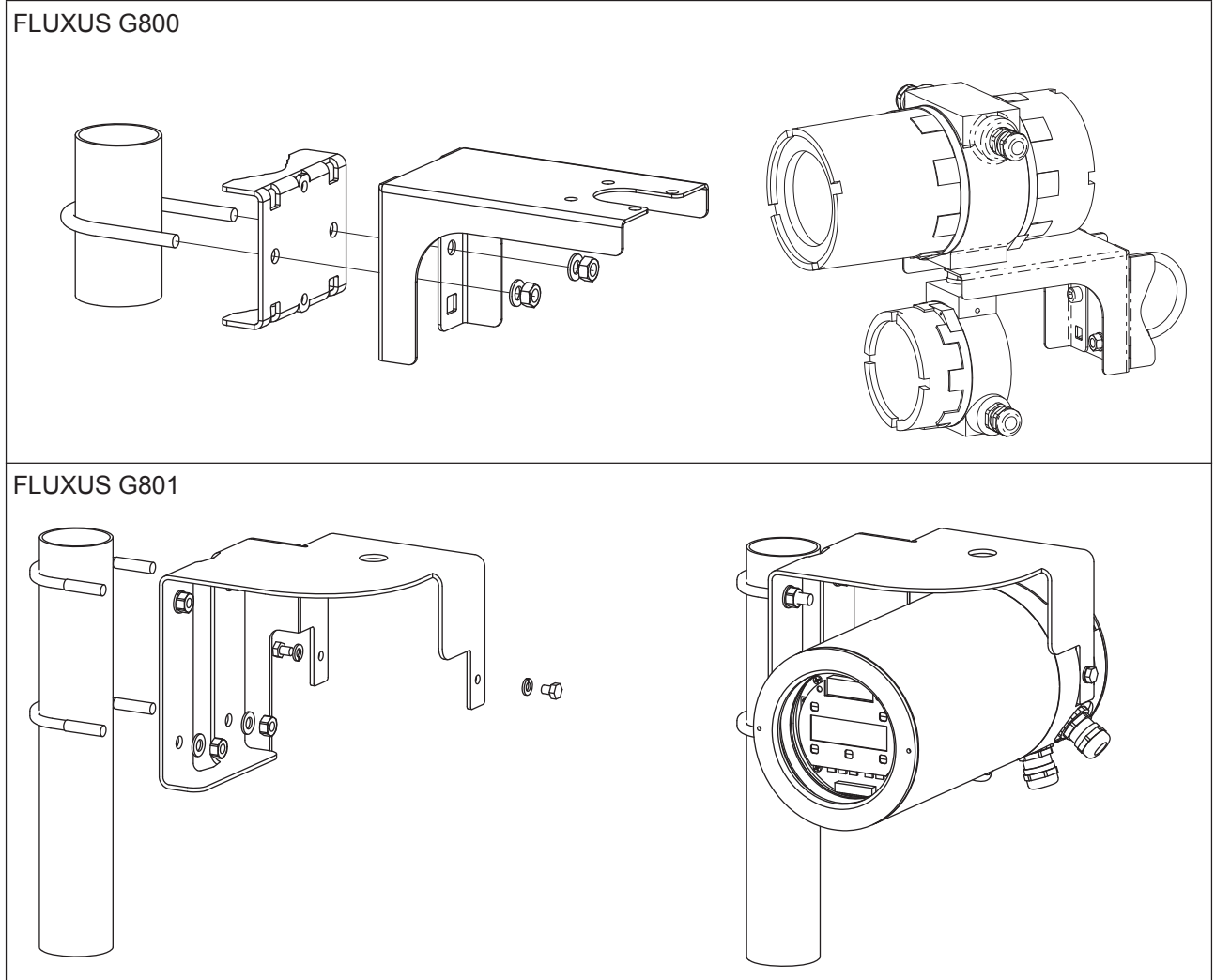
FLUXUS	G800 G800L G800P G800LP	G800C24 G800LC24	G801 G801P	G801C24
<b>防爆等级</b>				
危险区 防爆标识	1 G800: CE 0044; II2G Ex de IIC T6 T <sub>a</sub> -20...+60°C G800L: CE 0044; II2G Ex de IIB T6 T <sub>a</sub> -20...+60°C G800P: CE 0044; II2G Ex de IIC T4 T <sub>a</sub> -20...+60°C G800LP: CE 0044; II2G Ex de IIB T4 T <sub>a</sub> -20...+60°C IBExU01ATEX1064 电子部分外壳: 隔爆 接线部分外壳: 增安	1 G800C24: CE 0044; II2G Ex de [ib] IIC T4 T <sub>a</sub> -20...+50°C G800LC24: CE 0044; II2G Ex de [ib] IIB T4 T <sub>a</sub> -20...+50°C IBExU01ATEX1064 电子部分外壳: 隔爆 接线部分外壳: 增安 输出回路: 本安	1 G801: CE 0044; II2G Ex de IIC T6 T <sub>a</sub> -20...+50°C G801P: CE 0044; II2G Ex de IIC T4 T <sub>a</sub> -20...+50°C IBExU05ATEX1078 电子部分外壳: 隔爆 接线部分外壳: 增安	1 CE 0044; II2G Ex de [ib] IIC T4 T <sub>a</sub> -20...50°C IBExU05ATEX1078 电子部分外壳: 隔爆 接线部分外壳: 增安 输出回路: 本安
认证 防护型式				
<b>软件(可选)</b>				
软件操作系统 (所有Windows™版本)	FluxData: 下载测量值/记录, 图形显示, 格式转换 (例如: Excel™) FluxKoeff: 生成被测介质参数			
电缆	RS232 <sup>1</sup>			
接头	RS232 - USB <sup>1</sup>			
<b>过程输出(可选)</b>				
输出与主设备电隔离				
<b>电流输出</b>				
组数	1或2	1	1或2	1
范围	0/4...20mA	0/4...20mA	0/4...20mA	0/4...20mA
精度	0.1%读数±15µA	0.1%读数±15µA	0.1%读数±15µA	0.1%读数±15µA
有源输出	R <sub>ext</sub> < 500 Ω	-	R <sub>ext</sub> < 500 Ω	-
无源输出	G800P, G800LP: U <sub>ext</sub> = 4...26.4 V, 取决于R <sub>ext</sub> , R <sub>ext</sub> < 1 KΩ	U <sub>I</sub> = 26.4 V P <sub>I</sub> = 0.7 W	G801P: U <sub>ext</sub> = 4...26.4 V, 取决于R <sub>ext</sub> , R <sub>ext</sub> < 1 KΩ	U <sub>I</sub> = 26.4 V P <sub>I</sub> = 0.7 W
<b>开关量输出</b>				
组数	1或2路开关量, 最大2组继电器, 或最大3组集电极开路	1	1或2路开关量, 最大2组继电器, 或最大3组集电极开路	1
干簧继电器	48 V/ 0.25 mA	-	48 V/ 0.25 mA	-
集电极开路	24 V/ 4 mA	-	24 V/ 4 mA	-
无源输出	-	U <sub>I</sub> = 26.4 V P <sub>I</sub> = 0.7 W	-	U <sub>I</sub> = 26.4 V P <sub>I</sub> = 0.7 W
作为报警输出 作为脉冲输出	上下限, 符号变化或出错	上下限, 符号变化或出错	上下限, 符号变化或出错	上下限, 符号变化或出错
-脉冲值	0.01...1000 units	0.01...1000 units	0.01...1000 units	0.01...1000 units
-脉冲宽度	1... 1000 ms	1... 1000 ms	1... 1000 ms	1... 1000 ms

<sup>1</sup> 仅限危险区范围之外使用

尺寸 (单位: mm)



壁挂式和2吋管固定



如有改动, 恕不另行通知.  
FLUXUS® 是德国FLEXIM公司商标, 并受其保护.



KRC 大连代表处  
FLEXIM 中国区合作商  
TEL : +86 411 6688 1088/66  
FAX : +86 411 6688 1089  
HTTP : WWW.DLKRC.CN